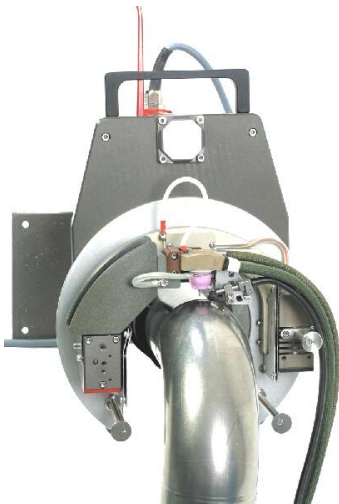


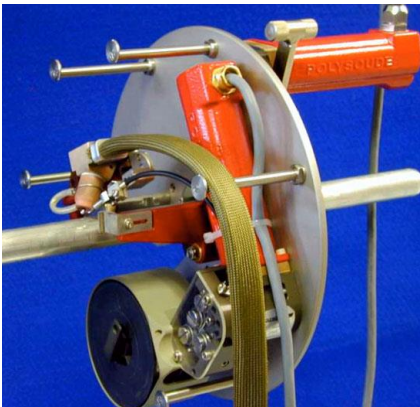
AVOHITSAUSPIHTI – MU IV



MU IV vakio malli



MU IV varustettuna AVC/OSC



MU IV integroidulla lisäaineen syötöllä

OMINAISUUDET

- Hitsauspihti kaikkiin hitsaussovellutuksiin käytettäväksi työmaalla tai tehtaalla
- Helppo ja nopeasti säädettävä kiinnitys ja asemointi
- Jokainen malli kattaa laajan halkaisija-alueen. Esimerkiksi MU IV 115 kattaa halkaisijat välillä 25 – 115 mm.
- Valinnaiset moottori- ja luistivarusteet kaarijännite korkeudenseurantaa (AVC) sekä levitysliikettä (OSC) varten.
- Moduulirakenteen ansiosta helposti käytettävissä erilaisille putkisto-osille, esim. laipat, T-kappaleet, käyrät, jne.

KÄYTTÖ

Helppo käyttää eri sovellutuksiin hitsattaessa ilman lisäainetta tai lisäainelangan kanssa.

TEKNISET ARVOT

- Halkaisija-alueet 8 – 275 mm (0.325" - 11.17")
- Korkea käyttösuhte, koska poltin vesijäähdytetty
- Poltin säädettävissä 45° kulmaan

KÄYTTÖALUEET

- Kemian teollisuus
- Ilmailuteollisuus
- Laivanrakennus
- Energiateollisuus
- Atomivoimalat
- Lääke- ja Biokemian teollisuus
- Elintarvike- ja juomateollisuus

MENETELMÄ

- TIG-hitsaus lisäaineella tai ilman

VARUSTEET

- Kuljetus- ja säilytyslaukku
- 9 m letkupaketti
- Tarvikelaatikko

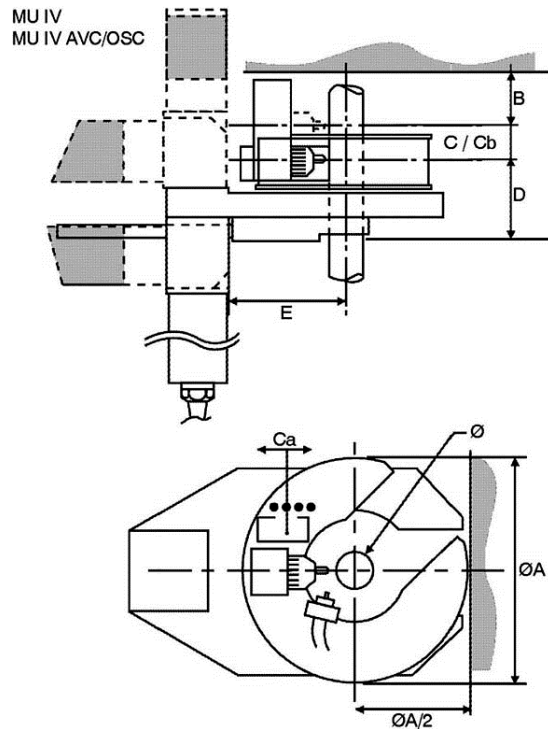
Maahantuonti, myynti ja huolto:

TEKNOHAUS
Suomen Teknohaus Oy
Ojakärsämäntie 5. PL 172, 04301 Tuusula

puh 09-2747 210, fax 09-2747 2130

e-mail: info@teknohaus.fi www.teknohaus.fi

Tekniset tiedot:



P= säädettävä puristusistukka
C= putkikoon mukainen istukka jäähdytyksellä

MU IV	Ø A	B	C	D	E
MU IV 28 P*	116	16	5	96	70
MU IV 8/38 P	126	16	5	96	72
MU IV 8 19/64 P*	155	16	5	98	93
MU IV 19/80 P	172	16	5	97	103
MU IV 19/104 P*	204	16	5	90	121,5
MU IV 25/115 P	215	16	5	101	148
MU IV 25/128 P*	240	16	5	99	173
MU IV 195 P	410	30,5	14	158,5	208
MU IV 245 P*	470	30,5	14	174,5	254
MU IV 275 P	500	30,5	14	172,5	276
MU IV 28 C*	116	16	5	79	70
MU IV 38 C*	126	16	5	79	72
MU IV 64 C*	155	16	5	88	93
MU IV 80 C*	172	16	5	88	103
MU IV 104 C*	204	16	5	90	121,5
MU IV 115 C*	215	16	5	92	148
MU IV 128 C*	240	16	5	108	173
MU IV 195 C*	410	30,5	14	178	208
MU IV 245 C*	470	30,5	14	180	254
MU IV 275 C*	500	30,5	14	178,5	276

MU IV AVC/OSC	Ø A	B	Liikelaaajuus mm		D	E
			Ca	Cb		
MU IV 8/38 P	142	23	20	20	150	72
MU IV 19/64 P*	184	16	20	20	136	93
MU IV 19/80 P	200	16	20	20	136	103
MU IV 30/104 P*	222	16	20	20	140	121,5
MU IV 42/115 P	235	16	20	20	139	148
MU IV 42/128 P*	340	16	20	20	134	173
MU IV 195 P	410	16	20	20	165	208
MU IV 245 P*	500	16	20	20	179	254
MU IV 275 P	530	16	20	20	179	276
MU IV 38 C*	142	23	20	20	130	72
MU IV 64 C*	184	16	20	20	128	93
MU IV 80 C*	200	16	20	20	126	103
MU IV 104 C*	222	16	20	20	128	124,5
MU IV 115 C*	235	16	20	20	128	148
MU IV 128 C*	340	16	20	20	143	173
MU IV 195 C*	410	16	20	20	185	208
MU IV 245 C*	500	16	20	20	184	254
MU IV 275 C*	530	16	20	20	184	276

*-merkityt valmistetaan tilauksesta